

# ИНСТРУКЦИЯ ЗА МОНТАЖ И ЕКСПЛОАТАЦИЯ НА ПОПЛАВЪЦИ TECNO

## Опции

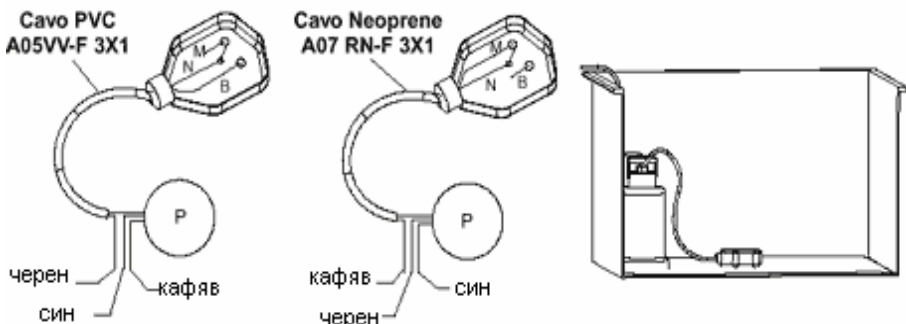
Поплавците TECNO са приложими във всички случаи, в които е необходимо да се контролира нивото на химически не агресивни течности, както в граждански, така и в промишлени обекти (кладенци, септични и канализационни ями). Има висока устойчивост срещу повечето киселини и основи с крайна концентрация, не по-висока от 10%. Корпусът на поплавъка е удароустойчив, изработен от технополимер, подходящ за контакт с храни.

Степен на защита "CEI 64-8" – IP 67 (потопяне до 20м.). Максимална работна температура 70°C.

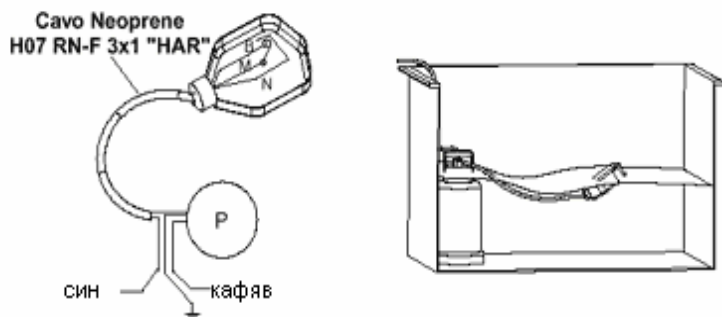
Кабел с дължина от 0,5 до 20м., изработен от неопрен или PVC - F 3x1мм.

С противотежест, по заявено желание от клиента.

## С ФУНКЦИИ ПЪЛНЕНЕ И ИЗПРАЗВАНЕ



## С ФУНКЦИЯ ИЗПРАЗВАНЕ



## Свързване:

- За работа в режим „Пълнене”, свържете черният кабел с кафявия.
- За работа в режим „Изпразване”, свържете черният кабел със синия.

**Забележка:** По желание на клиента се доставят и поплавъци само с функция „Изпразване”.

## Технически характеристики

	10(4) Ампера	10(8) Ампера	20(8)Ампера
	Контактна площ	Контактна площ	Контактна площ
Материали	AgCdO Сребърно-кадмиев оксид (подходящ за високо начално напрежение)		
Обхват на резистивен товар	10 A 250 VAC	10 A 250 VAC	10 A 250 VAC
Обхват на индуктивен товар	4 A 250 VAC	8 A 250 VAC	8 A 250 VAC
Максимално приложимо напрежение	250 VAC	250 VAC	250 VAC
Според EN 61058-1			