



MAGNIFICA[®]



MADE IN ITALY

CE UK CA EAC   IT Corretto smaltimento dei RAEE (DIRETTIVA 2012/19/UE)
EN Correct disposal of WEEE (DIRECTIVE 2012/19/EU)
FR Les bons gestes de l'élimination des DEEE (DIRECTIVE 2012/19/UE)
DE Korrekte entsorgung von Elektro - und Elektronik - Altgeräten (RICHTLINIE 2012/19/EU)
ES Eliminación correcta de RAEE (DIRECTIVA 2012/19/UE)

ИНСТРУКЦИИ ЗА УПОТРЕБА

ОСНОВНА ИНФОРМАЦИЯ

- Това ръководство трябва винаги да придружава оборудването, за което се отнася, и да се съхранява на достъпно място, за да консултира тези, които участват в работата и поддръжката на системата.
- Инсталаторите/потребителите трябва да прочетат внимателно инструкциите и информацията в това ръководство, преди да използват оборудването, за да избегнат повреда или злоупотреба, или анулиране на гаранцията.
- Този продукт не трябва да се използва от деца или хора с намалени физически, сензорни или умствени способности, нито такива с недостатъчен опит и познания, освен под наблюдение и инструкции. Децата трябва да бъдат наблюдавани, за да се уверите, че не си играят с оборудването.
- Производителят не носи отговорност в случай на злополука или повреда поради небрежност или неспазване на инструкциите, описани в тази брошура, или при условия, различни от посочените на табелката с данни. Производителят не носи отговорност за щети поради неправилно използване на оборудването. Не слагайте тежести или други кутии върху опаковката.
- Проверете стоките веднага след получаването им, за да се уверите, че оборудването не е повредено по време на транспортиране. Ако се открият някакви аномалии, незабавно информирайте нашия дилър или отдела за обслужване на клиенти на Pedrollo, ако сте закупили директно, не по -късно от 5 дни след получаване.

ПРАВИЛА ЗА БЕЗОПАСНОСТ **СИМВОЛИ**

Символите, използвани в това ръководство, са описани по -долу.



РИСК ОТ ТОКОВ УДАР

Тези символи предупреждават, че неспазването на инструкциите ще създаде риск от токов удар.



РИСК ОТ ЛИЧНИ ВРЕДИ ИЛИ ЩЕТИ НА СОБСТВЕНОСТТА

Този символ предупреждава, че неспазването на инструкциите ще създаде риск за лични или материални щети.

ОБЩИ ПРАВИЛА И РЕГЛАМЕНТИ

- Моля, прочетете внимателно всички части на това ръководство, преди да инсталирате и използвате продукта.
- Операторите трябва да бъдат информирани за всички инструкции за безопасност и да спазват всички дадени инструкции, от транспорта до изхвърляне, преди да използвате продукта. Квалифицираният технически персонал трябва да спазва разпоредбите, стандартите и законите на страната, в която е монтирана помпата.
- Уредът отговаря на действащите правила за безопасност, но неправилната употреба може да причини щети на хора, имущество или животни.
- Проверете дали данните от табелката са според изискванията и съответстват на съоръженията.
- Прикрепените табели не трябва да се отстраняват или променят.
- Само квалифициран персонал, който може да свърже електрически връзки в съответствие с националните разпоредби, може да извършва външен монтаж и поддръжка.
- Продуктът трябва да се използва само по предназначение и работа. Всяко друго приложение или употреба се счита за неправилно и следователно опасно.
- В случай на пожар на или в близост до мястото на инсталиране, не използвайте водни струи, а използвайте подходящи пожарогасители (прах, пяна, въглероден двуокис).
- Монтирайте оборудването далеч от източници на топлина на сухо, закрито място в съответствие с определената степен на защита (IP).
- Само квалифицирани техници, които са запознати с действащите разпоредби за безопасност, могат да извършват всякакъв монтаж и/или поддръжка.
- Поддръжката трябва да се планира и извършва редовно и незабавно да се сменят повредените или износените компоненти. Трябва да се използват само оригинални резервни части на Pedrollo, доставени от оторизиран дилър или от самата фирма.

- Използването на неоригинални резервни части, подправяне или неправилна употреба ще доведе до отпадане на гаранцията на продукта.
- Производителят не носи отговорност за щети, дължащи се на неправилна употреба на продукта или причинени от поддръжка или ремонт, извършени от неквалифициран персонал и/или с използване на неоригинални резервни части.



По време на първото пускане и когато се извършва поддръжка, се уверете, че:

- **НЯМА НАПРЕЖЕНИЕ** в мрежовото захранване;
- захранващата мрежа е снабдена със защита и по-специално с високочувствителен прекъсвач за остатъчен ток (≤ 30 mA в клас A), подходящ за защита срещу променливи, пулсиращи еднополюсни, непрекъснати, високочестотни токове, които водят до повреда. Проверете дали заземяването отговаря на стандартите;
- след извършване на електрическото свързване към системата, проверете настройките на електрическото табло, тъй като електрическата помпа може да стартира автоматично;
- системата **НЕ Е ПОД НАЛЯГАНЕ**

Стандартът EN 60335-2-41 изисква:

- помпата трябва да се захранва от диференциален прекъсвачател с номинален диференциален ток не повече от 30 mA.
- електрическата помпа трябва да бъде снабдена с гумен захранващ кабел не по-слаб от "H07 RN-F" (обозначение 245 IEC 66).



Този уред не трябва да се използва от деца или лица с намалени физически, сетивни или умствени способности или липса на опит и знания, освен ако не са под надзор и ако не са дадени инструкции. Децата трябва да се наблюдават, за да се уверите, че не си играят с оборудването.

ЗАЩИТНИ УСТРОЙСТВА

Структурата на самото устройство, предпазва от контакт с движещите се части и компоненти под напрежение.

ОСТАТЪЧНИ РИСКОВЕ

Падане на помпата



Помпата е проектирана да се повдига ръчно, без необходимост от никакво оборудване. Обърнете внимание на възможността от счупване или нараняване, причинено от падащо оборудване. Работата с помпата трябва да се извършва с подходящи обувки.



Въртящи се части

При нормална работа, всички въртящи се части са защитени срещу случаен или неслучаен контакт; тези защити могат, обаче да бъдат свалени (например капака на вентилатора).

Препоръчва се следното:

- Всички операции по поддръжката трябва да се извършват при изключена система, с осигурена защита срещу автоматично рестартиране.
- Всички защити трябва да се инсталират отново след приключване на работата.



Токов удар

При нормална работа електрическите контакти са защитени от механични бариери, които обаче могат да бъдат премахнати. Опасността от токов удар се увеличава от наличието на влажна среда. Препоръчва се следното:

- Електрическите връзки трябва да се извършват само от квалифициран персонал в съответствие с местните закони.
- Винаги проверявайте дали няма напрежение върху оборудването по време на интервенции.



Изгаряния

Електрическият двигател може да достигне температури, които да доведат до изгаряния, ако случайно се докосне. Препоръчва се следното:

- Не докосвайте двигателя по време на работа.
- Изчакайте, докато двигателят се охлади, преди да извършвате интервенции.



Разливания

Помпата е проектирана да се използва с плувни басейни и подобни приложения и поради това се предвижда използването на хлорирана или по друг начин химически обработена вода. Препоръчва се следното:

- Изхвърлете всички опасни вещества в съответствие с местните закони.
- Изпразнете помпата преди дълъг период на престой.
- Не поставяйте продукти за плувни басейни директно в помпата, а следвайте инструкциите на самите продукти.



Засмукване

Помпата засмуква течност по време на нормална работа; затова се препоръчва следното:

- Оразмерете отворите в резервоара според най-съвременните изисквания и осигурете адекватна защита.
- Не се приближавайте към отворите на работещата помпа с предмети, които могат да бъдат хванати или засмукани (напр. колиета, дълги коси, вратовръзки).

ЛИЧНИ ПРЕДПАЗНИ СРЕДСТВА



При планирана и специална поддръжка (химичен, термичен и механичен риск) трябва да се използват предпазни ръкавици.

За боравене се препоръчва използването на предпазни обувки или защита за краката.

ТРАНСПОРТ И ПРЕМЕСТВАНЕ



Избягвайте да поставяте прекомерни тежести една върху друга. Уверете се, че кутията е закрепена на място по време на транспортиране.

Не е необходимо специално оборудване за транспортиране и преместване на продукта, вижте габаритните размери, ако е необходимо.

ПРЕНАСЯНЕ

Не подлагайте електрическата помпа на удари, не подреждайте материал, който може да повреди помпата.

Опаковките с тегло над 25 кг трябва да се преместват от двама души.

ТЕХНИЧЕСКО ОПИСАНИЕ

Самозасмукваща електрическа помпа за плувни басейни с вграден предфилтър и водоизолиран двигател.

Помпата е изработена от следните материали:

Компоненти:

Помпено тяло:

Работно колело:

Дифузьор:

Подложка на държача на уплътнение:

Вал:

Уплътнение:

Капак:

Предфилтър:

Основа:

Материал:

PP+30%GF

Noryl+20%GF

Noryl+20%GF

PP+30%GF

Неръждаема стомана AISI 431

AISI316 - Графит - Алуминиев оксид

PC

PP+40%M

PP+40%M

ПРЕДВИДЕНА УПОТРЕБА

- Чиста или леко мръсна вода със суспендирани твърди частици, с максимална температура 40°C.
- Подходящ за монтаж във вентилирани и защитени от атмосферни влияния зони с максимална температура на околната среда 50°C.



Използването на уреда за неправилни цели или по начини, които не са предвидени в това ръководство, е строго забранено.

Неправилната употреба влошава характеристиките за безопасност и ефективност на помпата; Производителят не може да носи отговорност за повреди или аварии поради неспазване на препоръките дадени в това ръководство.

ВЪЗМОЖНА ЗЛОУПОТРЕБА

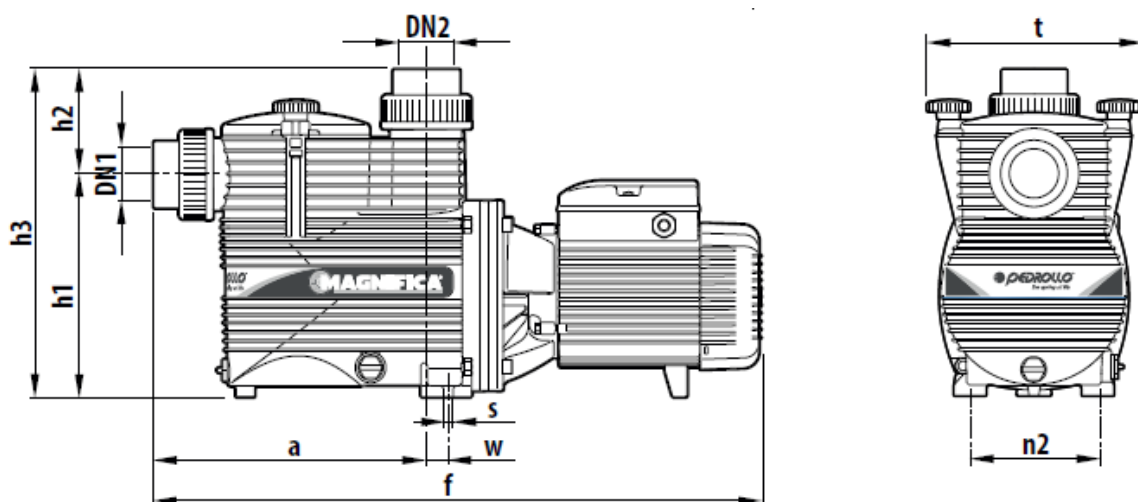
- Монтаж на помпата или системата с тръби, подложени на напрежение или друг вид механично натоварване.
- Работа на помпата извън работния диапазон или при прекомерно налягане.
- Монтаж или ремонт, извършени на помпата и системата от неквалифициран персонал.

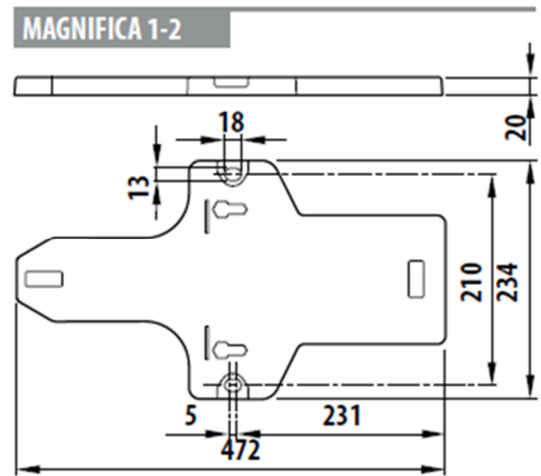
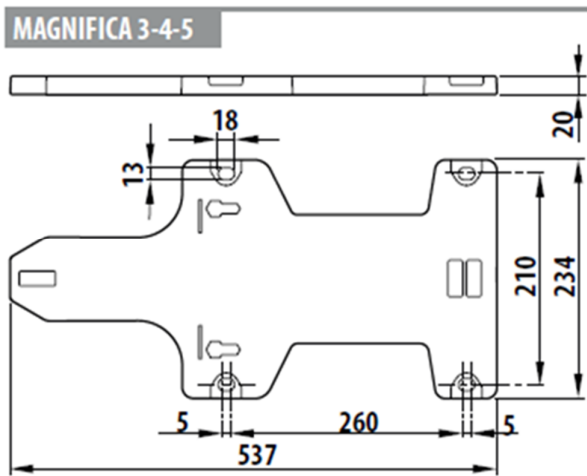
ТЕХНИЧЕСКИ ХАРАКТЕРИСТИКИ

ТЕХНИЧЕСКИ ДАННИ

Захранващо напрежение и честота	Монофазни до 240V - 50/60Hz Трифазни до 480V - 50/60Hz
Звуково налягане	≤70dBA(Magnifica); ≤65dBA(Magnifica1-2-3-4)
Максимален брой стартирания на час	30броя на регулярни интервали
Максимално допустимо налягане в корпуса на помпата	2.5 bar
Максимално количество хлориди	0.50%
pH на употреба	6.8-8.4
Защита	IP 55

РАЗМЕРИ, РАЗСТОЯНИЕ И ОТВОРИ ЗА МОНТАЖ





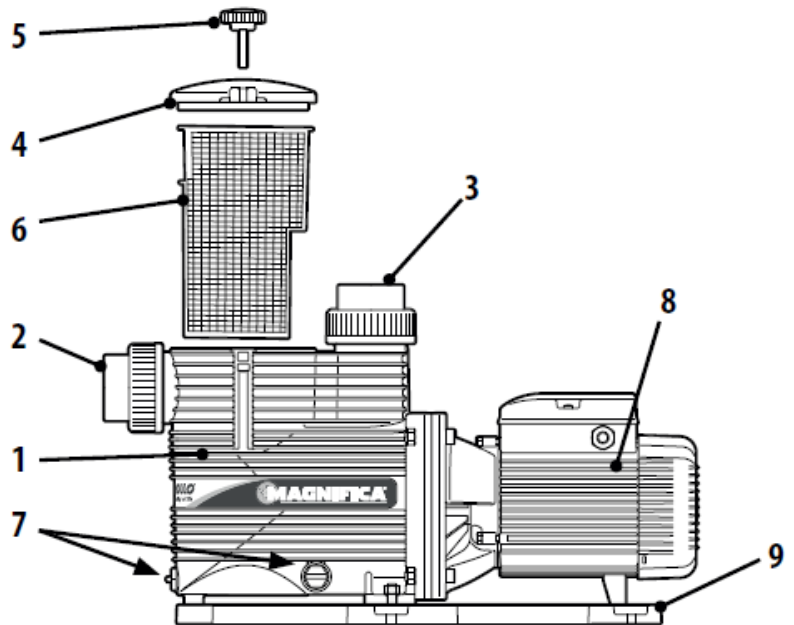
ВИД		ВХОД / ИЗХОД		РАЗМЕРИ mm									kg	
монофазна	трифазна	DN1	DN2	a	f	h1	h2	h3	n2	w	s	t	1~	3~
MAGNIFICA - 1m	MAGNIFICA - 1T	2"	2"	294	583	240	113	353	155	4.3	10.5	235	10.8	10.3
MAGNIFICA - 2m	MAGNIFICA - 2T			294	657	240	113	353	155	15.8	10.5	235	12.0	11.5
MAGNIFICA - 3m	MAGNIFICA - 3T			294	677	240	113	353	155	15.8	10.5	235	16.5	16.3
MAGNIFICA - 4m	MAGNIFICA - 4T			294	677	240	113	353	155	15.8	10.5	235	18.0	17.8
-	MAGNIFICA - 5T												-	21.0

СЪСТАВНИ ЧАСТИ:

1. Корпус на помпата
2. Вход - Смукателен порт
3. Изход - Изпускателен порт
4. Капак на предфилтъра
5. Копчета на капачите за затваряне
6. Предфилтър
7. Капачки за източване
8. Електрически двигател
9. Основа

По заявка:

- Гъвкава връзка 63 мм
- Гъвкава връзка 2" BS
- Резбова връзка 2" NPT

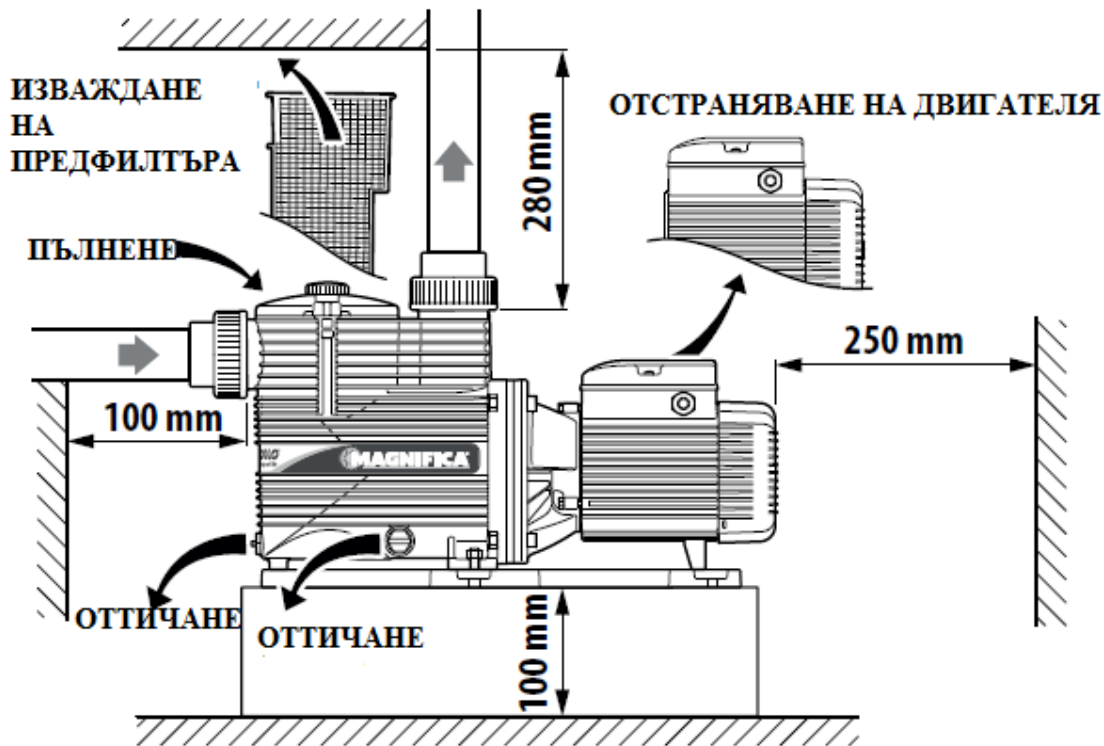


МОНТАЖ:

ОСНОВНА ИНФОРМАЦИЯ

Монтажът трябва да се извършва във вентилирани, защитени от атмосферни влияния зони, като осите на помпата са в хоризонтално положение и основата е обърната надолу. Строго е забранено инсталирането в зони с потенциално експлозивна атмосфера.

- Осигурете достатъчно пространство около помпата, за да осигурите вентилация на двигателя, да проверите свободното въртене на двигателя с отвертка и посоката на въртене (само за трифазен двигател), да премахнете предфилтъра, да напълните и изпразнете помпата.



- При стационарни басейни електрическата помпа трябва да се монтира на най-малко 3 м от ръба на басейна.
- Когато се използва като преносима помпа, трябва да се осигури адекватна защита и помпата трябва да бъде монтирана върху изолираща опора от поне 100 mm.

ТРЪБИ

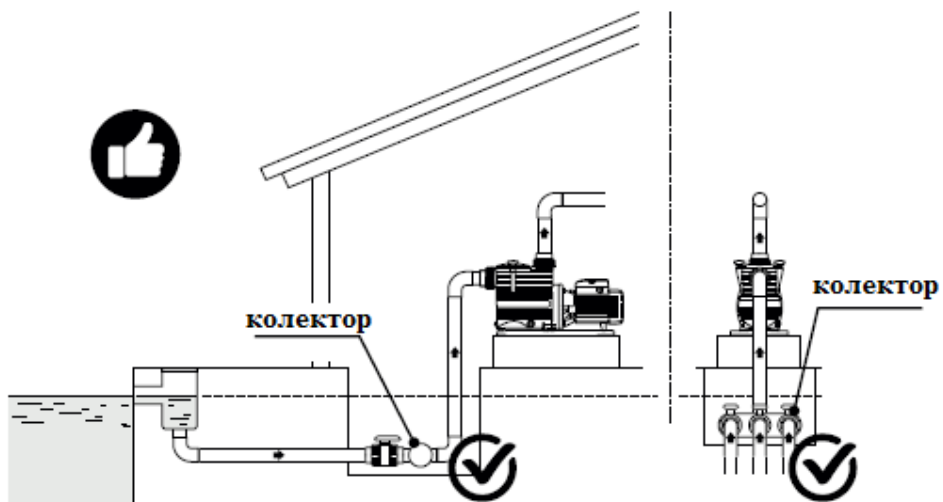
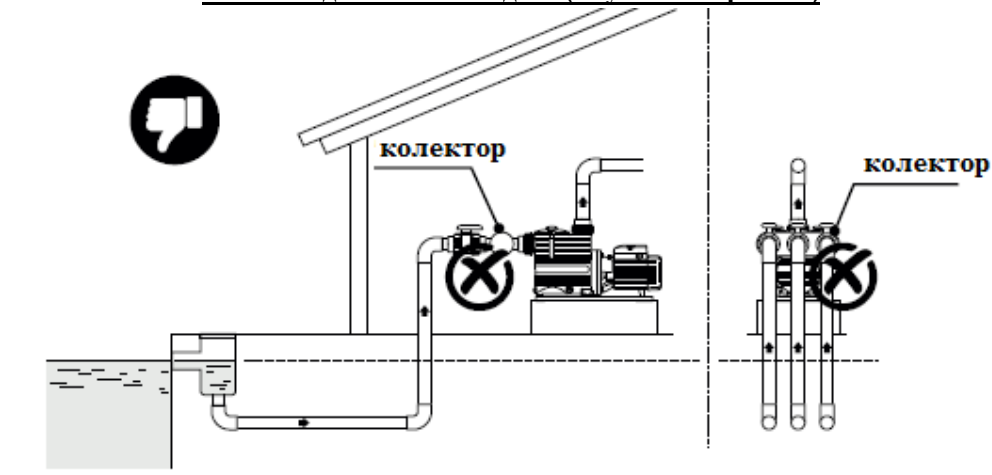
- Оразмерете тръбопровода така, че скоростта на течността да е по-ниска от 1,5 m/s при засмукване и 3 m/s при изтичане.
- Уверете се, че всички тръби са чисти, преди да ги свържете. Частици пясък или мръсотия, по-големи от около 1 mm, могат да причинят преждевременно износване и влошаване на производителността.
- Изолирайте помпата, като затворите спирателните вентили нагоре и надолу, когато тествате тръбите за течове при налягане по-високо от 2,5 bar.
- Използвайте пластмасови тръби и фитинги.
- Избягвайте прекомерно затягане (просто осигурете уплътнение) и закрепете тръбите върху техните собствени опори, за да избегнете тежестта и вибрациите на помпата.
- Избягвайте използването на спирателни вентили с нерегулируемо затваряне, за да ограничите ударите на водния удар. Монтаж на амортизатори в тръбите се препоръчва за предотвратяване на воден удар върху (пластмасовата) конструкция на помпата.

Смукателни тръби

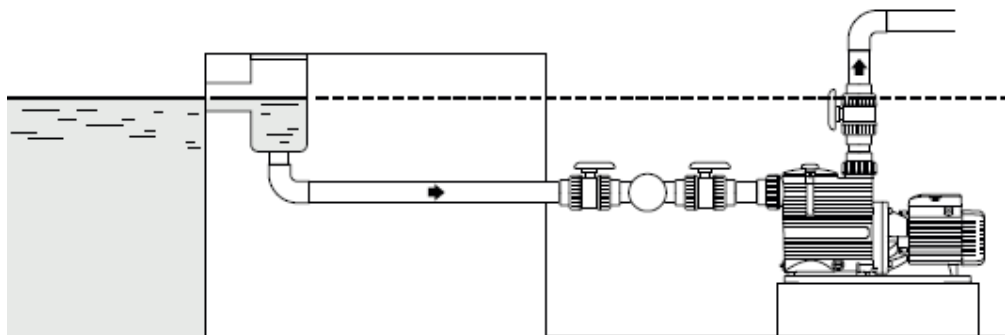
- Смукателните тръби трябва да са перфектно уплътнени, за да се избегне навлизането на въздух в системата. В случай на монтаж под нивото на водата, трябва да се монтира кран и на смукателната, и на напорната тръба - възможно най-близо до помпата - за изолиране на помпата от системата.
- В случай на монтаж над нивото на водата, с няколко смукателни тръби (напр. за скимери, дънно изтичане, връзка за почистване) свържете всички тръби към колектор с шиберен кран и свържете само една вертикална тръба към помпата.
- Колекторът трябва да е под нивото на водата.

- Ако се използват гъвкави тръби, от смукателната страна трябва да се монтират усилващи спирали, за да се предотврати намаляване на напречното сечение на тръбите, поради силата на засмукване.
- Уверете се, че всички смукателни тръби имат лек наклон, за да избегнете въздушни джобове.

Помпа над нивото на водата (смукателна работа)



Помпа под нивото на водата (смукателна работа)



Напорни тръби

Винаги монтирайте кран, за да регулирате дебита и напора. Осигурете също и манометър за отчитане на налягането.

ЕЛЕКТРИЧЕСКИ ВРЪЗКИ

Електрическите връзки трябва да се извършват от квалифициран персонал в съответствие с местните разпоредби.

Защитният проводник („земя“) трябва да бъде свързан към клемата, обозначена със символа за заземяване.

За използване в плувни басейни, вани или подобни в захранващата верига трябва да се постави дефектно токова защита с остатъчен ток ($I_{\Delta N} \leq 30 \text{ mA}$). Монтирайте устройство за изключване от мрежата с разстояние на отваряне на контактите най-малко 3 mm.

Повредените захранващи кабели трябва да се сменят от производителя или техническата служба, или от квалифициран персонал.

Електрическата помпа трябва да бъде снабдена с гумен захранващ кабел не по-слаб от тип H07 RN-F (245 IEC 66).

ПУСКАНЕ, ИЗПОЛЗВАНЕ И ИЗКЛЮЧВАНЕ

ПРОВЕРКИ ПРЕДИ ВКЛЮЧВАНЕ

- Електрическата помпа не трябва да се включва, ако има повредени части.

ПЪРВО СТАРТИРАНЕ

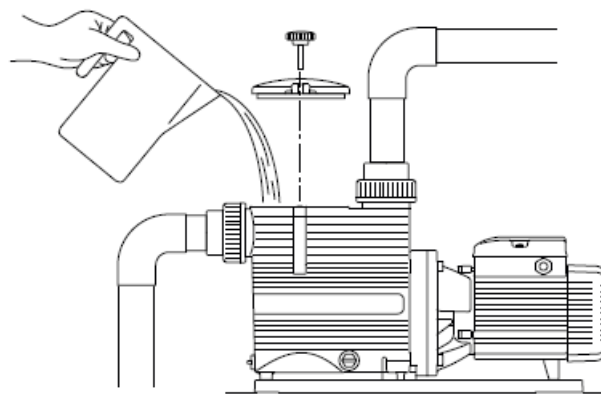
- Проверете свободното въртене на вала на двигателя с помощта на отвертка, поставена в прореза от страната на перката на вала. Завъртайте на ръка само в посоката, посочена от стрелката на капака на перката. Не стартирайте помпата, ако валът е блокиран.
- Само за трифазни версии: проверете посоката на въртене (по часовниковата стрелка, когато гледате помпата от страна на перката), като стартирате помпата за няколко секунди. Ако не, изключете захранването и обърнете връзките на две фази.



Внимание: Ако валът се завърти назад, работното колело може да се развие, ако е блокирано. В този случай то трябва да бъде наместено според инструкциите в раздела "демонтаж на помпата".

ПЪЛНЕНЕ

- В случай на монтаж под нивото на водата, напълнете помпата, като бавно отворите смукателния отвор, като същевременно държите отвора за източване отворен, за да изпуснете въздуха.
- В случай на монтаж над нивото на водата, развийте копчетата и свалете капака; напълнете помпата с вода до нивото на всмукателния отвор (виж фигурата).
- След стартиране настройте помпата, като нагласяте изпускателния вентил, за да проверите дали помпата работи в диапазона, посочен на табелката и че консумираният ток не е превишен.
- Избягвайте операции на закрито (напълно затворен изпускателен клапан) за продължителни периоди.



Помпа над нивото на водата

САМОЗАСМУКВАНЕ

Самозасмукване е способността на помпата, когато е монтирана над нивото на водата, да засмуква въздух от смукателната тръба и след време до 10 минути да започне да изпомпва вода.



Внимание: височината от нивото на водата до входа на помпата не трябва да надвишава 4 метра.

Ако височината на засмукване е повече от 1,5 m, в смукателната тръба трябва да се постави възвратен клапан. По този начин смукателната тръба няма да се изпразни в случай на спиране (напр. за почистване на предфилтъра) и времето за рестартиране на помпата ще бъде по-кратко. Дължината на смукателните тръби трябва да се намали колкото е възможно повече, за да се намали времето за засмукване.

Условия за засмукване:

- Корпусът на помпата да е пълен със студена вода до смукателния отвор.
- Възвратен клапан, монтиран на смукателната тръба.
- Всмукателните и дренажните кранове да са напълно отворени.
- Предфилтъра да не е запушен.
- Смукателната тръба да е перфектно уплътнена и потопена във вода.
- Перфектно уплътнение на O-пръстените и механичното уплътнение на помпата.
- Копчетата на капака и тапите за източване на вода да са затегнати на ръка.
- Напорната тръба да е без възвратен клапан и с най-малко 80 cm прав участък след входа за налягане (дължината на правата секция може да бъде намалена в случай на ниски височини на засмукване; да бъдат проверени по време на монтажа).

Ако пълненето не е извършено след 10 минути (проверете през прозрачния капак), проверете горните условия и нулирайте, когато е необходимо.

Ако нивото на водата падне под скимерите или други смукателни дюзи (например при изпразване на басейна), дръжте отворен само крана на смукателната тръба.

ИЗКЛЮЧВАНЕ

- Продуктът е предназначен за непрекъсната работа; изключването може да се извърши само чрез изключване на захранването.

ПОДДРЪЖКА

ПЛАНИРАНА ПОДДРЪЖКА (ИЗПЪЛНЯВА ОТ ПОТРЕБИТЕЛЯ)



Уверете се, че захранването е изключено и че помпата не може да бъде включена, дори и по невнимание, преди каквато и да е работа по поддръжката.

Почистване на предфилтъра

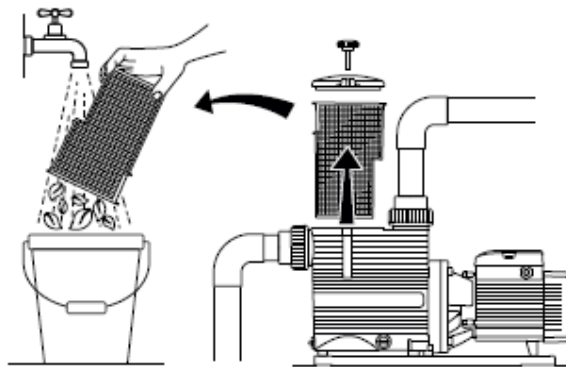
- В случай на монтаж под нивото на водата, затворете входящия и изходящия вентил преди демонтаж.

• Почистването на предфилтъра трябва да се извършва в зависимост от честотата на използване и наличието на примеси във водата (напр. листа):

- развийте копчетата за затваряне на капака
- свалете капака с отвертка, отстранете съответните уплътнения

- свалете предфилтъра и го почистете, като

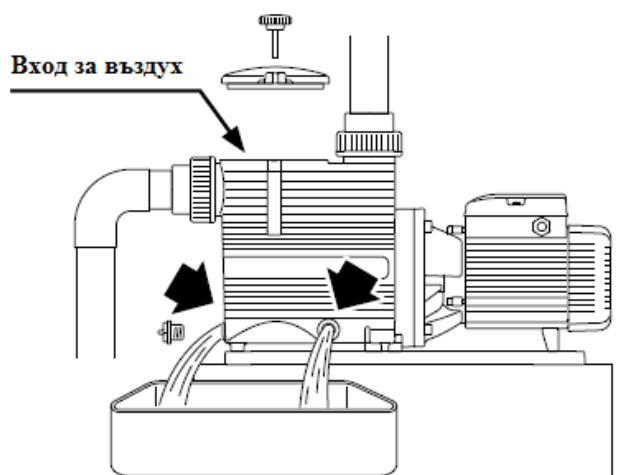
отстраните всички тела, запушващи отворите за преминаване на водата.



- Почистете прозрачния капак, ако е необходимо, като използвате само сапун и вода. Не използвайте разтворители. Не смазвайте O-пръстена на капака с масло.
- Когато почистването приключи, сменете предфилтъра и затворете капака, като завиете копчетата на ръка докрай. Не завинтвайте с клещи или други инструменти.

Изпразване на корпуса на помпата

- В случай на дълги периоди на неактивност или възможност от замръзване, корпусът на помпата трябва да се изпразни от всякаква вода, която може да е останала вътре. Просто развийте показаните дренажни тапи.



СПЕЦИАЛНА ПОДДРЪЖКА

Специалната поддръжка трябва да се извършва от квалифициран персонал, тъй като тя предвижда използването на инструменти и изисква задълбочено познаване на оборудването. Ще бъдат описани операциите по демонтажа на помпата и подмяната на механичното уплътнение.

За поръчка на резервни части се обърнете към представителите на PEDROLLO за вашия регион.

Сваляне на помпата

- Изключете захранващия кабел на помпата от електрическата мрежа.
- Затворете крановете за подаване и засмукване.
- Премахнете помпата от напорната и смукателната тръба.
- Изпразнете корпуса на помпата (вижте глава Изпразване на корпуса на помпата).
- Развийте и свалете фиксиращите винтове на основата на тялото.
- Развийте и свалете винтовете за монтиране на корпуса на двигателя.
- Корпусът на помпата вече може да бъде свален от конструкцията.

Смяна на механичното уплътнение

- Работното колело трябва да се отстрани при смяна на механичното уплътнение.
- Поставете плоска отвертка в прореза на вала на двигателя от страната на перката (свалете капака на перката, ако е необходимо).
- Блокирайте работното колело с ръка и го развийте, като завъртите вала с отвертката обратно на часовниковата стрелка.

Вентилаторът и капакът на перката също могат да бъдат свалени, ако е необходимо, и краят на вала да се захване с менгеме или друг подходящ инструмент).



- Свалете работното колело. Въртящата се част на механичното уплътнение също се отстранява с работното колело.
- Отстранете въртящата се част на уплътнението.
- Извадете фиксираната част на уплътнението от корпуса му.

Сглобяване на помпата след смяна на механичното уплътнение

- След като смените уплътнението, сглобете отново въртящата се част на корпуса на работното колело, като я натиснете до упор и фиксираната част върху корпуса на капака.
- Смажете уплътнението със спирт или вода.
- Сглобете обратно работното колело на вала, като го държите с една ръка и завинтете вала по посока на часовниковата стрелка с отвертка, докато работното колело се фиксира върху рамото на ограничителя.
- Само за трифазни версии: за да предотвратите развиване на работното колело в случай на обрнати фази, почистете резбованите краища на вала и нанесете слаб фиксатор на резбата. Проверете посоката на въртене, преди да поставите вода в помпата, ако няма фиксатор за резба.
- Завършете повторното сглобяване, като изпълните стъпките на сглобяване в обратен ред.



Затегнете фиксиращите винтове на опората на тялото на двигателя с редуващи се напречни завъртания в диаметрално противоположни позиции с въртящ момент на затягане 7 Nm.



Затегнете анкерните винтове на основата на тялото с максимален въртящ момент от 3 Nm.

ОТСТРАНЯВАНЕ НА НЕИЗПРАВНОСТИ

ПРОБЛЕМ	ВЕРОЯТНА ПРИЧИНА	ВЪЗМОЖНО РЕШЕНИЕ
Двигателят не стартира	Неподходящо захранване	Проверете дали честотата и напрежението на мрежата са подходящи, както е посочено на табелата с характеристиките на помпата.
	Неправилно свързване	Свържете правилно захранващия кабел; проверете дали термичната защита е настроена правилно; проверете дали връзката на панела преди двигателя е правилна.
	Задействане на защитното устройство от претоварване	Проверете захранването и дали валът се върти свободно. Проверете дали термичната защита е настроена правилно.
	Валът е блокирал	Отстранете причината за запушването (вижте „блокирала помпа“)
	Неизправност на двигателя	Поправете или сменете двигателя, свържете се с оторизиран център.
Помпата е блокирала	Дълги периоди на празен ход и окисляване вътре в помпата.	При малки помпи валът може да се завърти с отвертка, като се използва прореза на вала от страната на перката (при необходимост отворете капака на перката). Моля, не забравяйте, че помпата трябва да бъде изключена от електрическата мрежа, когато извършвате тази операция. При по-големи помпи валът може да се завърти директно и перката да се отстрани или да се консултирате с оторизиран център.

	Твърди частици, влизащи в работното колело на помпата	Достатъчно квалифициран персонал може да демонтира корпуса на помпата и да отстрани чужди тела. В противен случай се свържете с оторизиран център.
	Блокирали лагери	Сменете лагерите, като се свържете с оторизиран център.
Помпата работи , но не доставя вода	Влизане на въздух от тръби или смукателни връзки.	Проверете къде влиза въздух (например сапунени мехурчета) и затегнете правилно. Проверете капака и дренажните тапи.
	Затвореният долен клапан или смукателната тръба не са напълно потопени в течността.	Почистете или сменете долния клапан; използвайте подходяща смукателна тръба.
	Задръстен предфилтър	Почистете предфилтъра
Недостатъчен дебит	Тръби или клапани с твърде малък диаметър, които увеличават загубите на налягане.	Използвайте подходящи тръби и клапани.
	Запушване в тръбите или вътре в работното колело.	Почистете работното колело, не забравяйте винаги да използвате предфилтър.
	Работното колело се е повредило.	Сменете работното колело, като се свържете с оторизиран център.
	Износени уплътнения	Сменете работното колело и дифузора, като се свържете с оторизиран център.
	Прекомерен вискозитет на изпомпваната течност (ако е различна от вода).	Помпата не е подходяща за сервизно обслужване.
	Грешна посока на въртене (само при трифазните).	Обърнете две фази в клемната кутия или в контролния панел.
	Прекомерна височина на засмукване.	Затворете частично изпускателния вентил или намалете смукателното разстояние между помпата и резервоара.
	Прекомерна дължина на смукателната тръба.	Намалете максимално разстоянието между помпата и резервоара, ако е необходимо използвайте смукателни тръби с по-голям диаметър.
Прекомерен шум	Дисбаланс на въртящата се част.	Проверете дали в работното колело няма твърди частици.
	Износени лагери.	Сменете лагерите с нови.
	Помпата или тръбите не са фиксирани здраво.	Обезопасете помпата и фиксирайте тръбите правилно.
	Прекомерен дебит за диаметъра на напорните тръби.	Използвайте по-големи тръби или притворете крана, за да намалите дебита.
	Кавитация.	Притворете крана и/или използвайте тръби с по-голям вътрешен диаметър.
	Небалансирано захранване.	Проверете дали мрежовото напрежение е подходящо.
Теч от механичното уплътнение	Залепнало уплътнение	Сменете уплътнението, като се свържете с оторизиран център.
	Надраскано уплътнение	Сменете уплътнението, като се свържете с оторизиран център.

	Неправилно уплътнение	Сменете уплътнението, като се свържете с оторизиран център.
	Капене при първо пускане или по време на пълнене	Изчакайте уплътнението да сработи; ако капенето продължава, сменете уплътнението, като се свържете с оторизиран център

ИЗХВЪРЛЯНЕ

- Моля, спазвайте разпоредбите и законите, които са в сила в страните, където се използва уредът, когато изхвърляте части на помпата. Не изхвърляйте замърсяващи части в околната среда.
- Вредните течности трябва да се изхвърлят в съответствие с действащите местни закони.
- НЕ е разрешено изхвърлянето с битови отпадъци.
- Пластмасата на компонентите на помпата може да се рециклира (не като битови отпадъци).
- Опаковъчният материал може да се изхвърля с битовите отпадъци.



Proper disposal of WEEE (DIRECTIVE 2012/19/EU)

DECLARATION OF CONFORMITY

We hereby declare, under our exclusive responsibility, that the product in question complies with the provisions of the following community directives, including the latest amendments, and with the related assimilated national legislation:

2006/42/EU, 2014/35/EU, 2014/30/EU, 2009/125/EU, 547/2012/EU, 2011/65/EU, 2015/863/EU

UK legislation: 2008 No. 1597, 2016 No. 1101, 2016 No. 1091, 2019 No. 539, 2012 No. 3032

San Bonifacio, 08/06/2021

Pedrollo S.p.A.

The President

Silvano Pedrollo